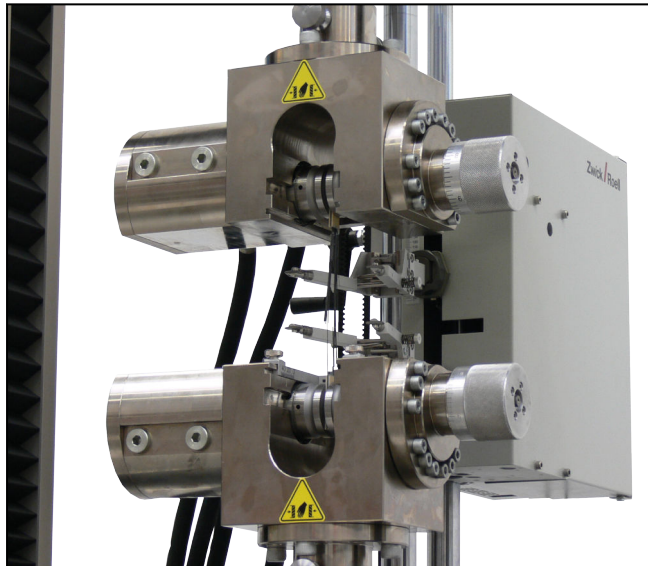


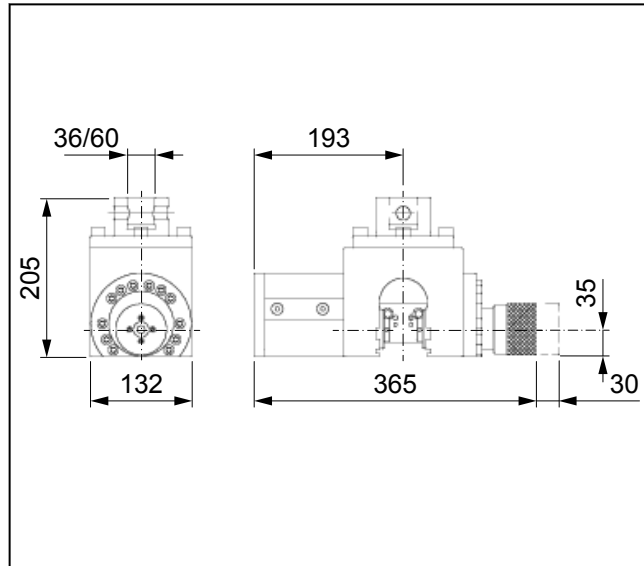
## Produktinformation

### Hydraulik-Probenhalter Typ 8801, Fmax 50 kN

CTA: 39739 39704



Hydraulik-Probenhalter Typ 8801, Fmax 50 kN



Hydraulik-Probenhalter Typ 8801, Fmax 50 kN, Übersicht

#### Anwendungsbereich

- Probenmaterial:  
Metall, Holz
- Probenform:  
Rund- und Flachproben
- Beanspruchungsart:  
Zug, Druck, Wechsellast

#### Funktionsbeschreibung

Der Hydraulik-Probenhalter ist einseitig schließend und kann zum symmetrischen und asymmetrischen Spannen verwendet werden.

Die Gegenbacke kann stufenlos eingestellt werden.

Der Schließ- und Spanndruck des Probenhalters kann über ein Hydraulikaggregat stufenlos und reproduzierbar eingestellt werden. Die Probe wird sicher gehalten und Klemmbrüche werden bei der Prüfung vermieden.

Im Probenhalter sind zwei horizontale Nutenpaare eingearbeitet. Die größere Nut dient der Aufnahme des Schiebersystems zur Adaption kleinerer Kraftaufnehmer und Probenhalter. Die kleinere Nut dient der Aufnahme/Führung für weiteres Zubehör.

Mit einem Probengreifer kann die Probe senkrecht und mittig eingelegt werden. Die Nut des Probenhalter dient dabei als Führung. Dadurch können Restrisiken beim Einlegen und Entnehmen der Proben wie Quetschen zwischen den Backen oder Verbrennen an heißen Proben minimiert werden.

#### Vorteile und Merkmale

- Ändert sich die Anwendung, können die Backen einfach gewechselt werden.
- Präzise Prüfergebnisse werden durch den einstellbaren Probenanschlag auch bei hohem Probendurchsatz erreicht.
- Durch die konstante Spannkraft werden wiederholbare Prüfergebnisse erzielt.
- Durch die spezielle Konstruktion des Probenhalters können auch kurze Proben geklemmt werden.
- Durch das optimale Zusammenspiel von Hydraulikaggregat, Elektronik und Prüfsoftware werden sichere Prüfergebnisse garantiert. Beim Spannvorgang verhindert die Kraft-Null Regelung unerwünschte Kräfte auf die Probe.
- Die Prismenbacken sorgen für Flexibilität. Sie sind durch verdrehen zweifach nutzbar:
  - Rund- und Flachproben
  - Rundproben mit unterschiedlichen Durchmessern

## Produktinformation

Hydraulik-Probenhalter Typ 8801, F<sub>max</sub> 50 kN

### Technische Daten

Artikel-Nr.	317176 <sup>1)</sup>	
Typ	8801	
Prüfkraft F <sub>max</sub>	50	kN
Verstellbarkeit der Gegenbacke	stufenlos	
Funktionsprinzip/Kennzeichen	Einseitig schließend	
Betriebsdruck	12 ... 300	bar
Spannkraft bei Druck max.	100	kN
Maße		
Höhe	205	mm
Breite	365	mm
Breite mit Spindeleinheit ganz offen	395	mm
Tiefe	132	mm
Klemmweg	35	mm
Öffnungsweite mit Backen	siehe Backen-Tabelle (Probendicke)	
Klemmen der Probe	Die Probe muss über mindestens 2/3 der Backenhöhe geklemmt sein	
Anschluss, Bolzen	Ø 36/60 <sup>2)</sup>	mm
Umgebungstemperatur	+10 ... +35	°C
Gewicht je Probenhalter, ca.	37	kg
Lieferumfang	2	Stück

1) Empfohlen und freigegeben für die Dehngeschwindigkeitsregelung nach den Normen DIN EN ISO 6892-1:2009 und ASTM E 8-09.

2) Diese Probenhalter können mit 36 mm oder 60 mm Anschluss angeboten werden (Auswahl über Stücklistenvariante).

### Erforderliches Zubehör

#### Hydraulik-Aggregat

## Produktinformation

### Hydraulik-Probenhalter Typ 8801, F<sub>max</sub> 50 kN

#### Flachbacken

Lieferumfang: 2 Stück

Anwendungsbereich	Ausführung	Probenmaße Typ 8801, F <sub>max</sub> 50 kN Flachprobe, Dicke [mm]	Klemmfläche [mm]		Durchmesser [mm]	Umgebungs- tempera- tur [°C]	Härte
			Höhe [mm]	Breite [mm]			
Gewebestreifen, Holz, Gewebe-Elasto- merverbund	Stahl, konzent. Rillen	0 ... 40	80	110	-	+0 ... +100	56 HRC
Dünne Metallstrei- fen, GFK-/CFK-Strei- fenproben	Stahl, glatt	0 ... 59	-	-	50	+0 ... +100	56 HRC
Metall, verstärkte Kunststoffe	Stahl, konzent. Rillen <sup>1)</sup>	0 ... 59	-	-	50	0 ... +100	56 HRC

1) Konzentrische Rillen = kreisförmige Rillen in Wellenform mit Abstand 1 mm

#### Prismenbacken

Lieferumfang: 2 Stück

Anwendungsbereich	Ausführung	Probenmaße Typ 8801, F <sub>max</sub> 50 kN Rundprobe, Ø [mm]	Klemm- fläche Durch- messer [mm]	Umge- bungs- tempera- tur [°C]	Härte	Artikel- Nr.

1) Konzentrische Rillen = kreisförmige Rillen in Wellenform mit Abstand 1 mm

2) Diese Prismenbacken haben kreuzweise angeordnete V-Nuten zur Verwendung für unterschiedliche Probendurchmesser

#### Optionales Zubehör

Beschreibung	Artikelnummer
Probengreifer	<b>325118</b>
Anschlussschieber mit • Gewinde M28 x 1,5 für Anschluss von Anschlussbolzen mit Ø 8, 20, 36 mm oder Kraftaufnehmer • Zentrierung Ø 30 H7 für den Anschluss der Aufnahmeeinheit, des Aufnahmeflansches oder des Anschlussbolzens Ø 60 mm Lieferumfang: 2 Stück	<b>314054</b>
Anschlussschieber zur Kalibrierung des Kraftaufnehmers, F <sub>max</sub> 250 kN, mit Bohrung Ø 64/48 mm, Lieferumfang: 2 Stück	<b>314056</b>
Anschlussbolzen Ø 60 mm, F <sub>max</sub> 250 kN Lieferumfang: 1 Stück	<b>314062</b>

## Produktinformation

### Hydraulik-Probenhalter Typ 8801, Fmax 50 kN

Beschreibung	Artikelnummer
Aufnahmeeinheit zum Anschluss von Druckvorrichtungen (Fmax 250 kN <sup>1)</sup> ), Biegefinnenhalter starr (Fmax 250 kN <sup>1)</sup> ), Biegefinnenhalter kipppbar (Fmax 20 kN <sup>1)</sup> ), Biegetisch Typ A/B (20 kN <sup>1)</sup> ) Lieferumfang: 1 Stück	<b>314058</b>
Aufnahmeflansch zum Anschluss von Biegetischen, Fmax 250 kN <sup>1)</sup> , Einbau vorzugsweise in den unteren Probenhalter Lieferumfang: 1 Stück	<b>314060</b>

1) Die Fmax wird eventuell durch eine kleinere Fmax der Vorrichtung eingeschränkt