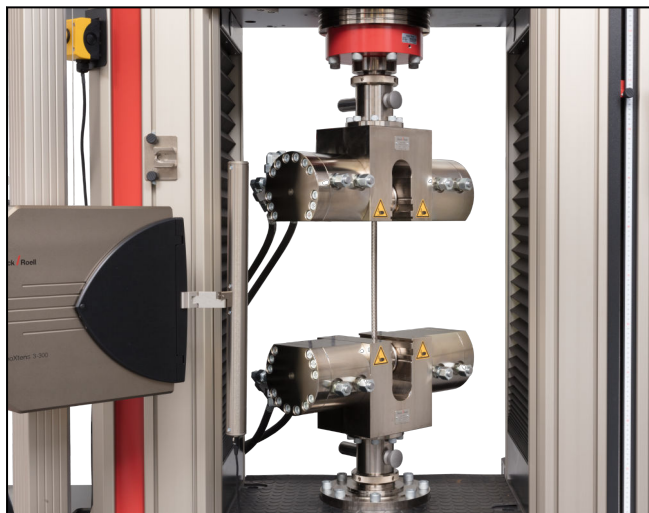


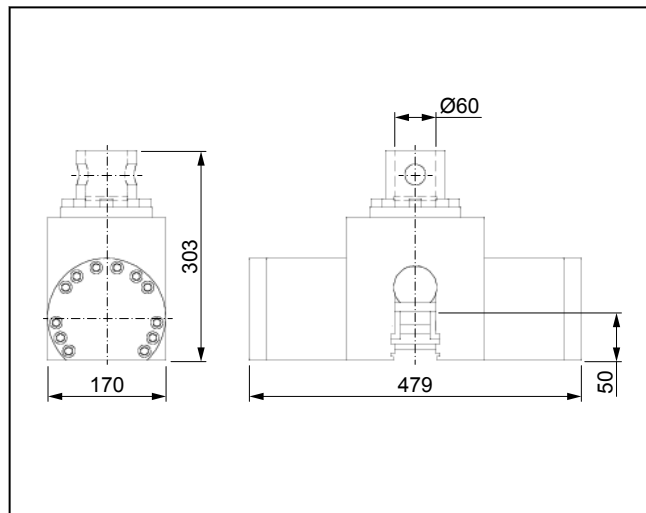
Produktinformation

Hydraulik-Probenhalter Typ 8592, Fmax 100 kN und Typ 8594, Fmax 250 kN

CTA: 204338 39717



Hydraulik-Probenhalter Typ 8594, Fmax 250 kN



Hydraulik-Probenhalter Typ 8594, Fmax 250 kN, Übersicht

- Probenmaterial:
Metall, Faserverbund, Holz
- Probenform:
Rund- und Flachproben
- Beanspruchungsart:
Zug, Druck, Wechsellast

Funktionsbeschreibung

Der Hydraulik-Probenhalter ist symmetrisch schließend.

Im Probenhalter sind zwei horizontale Nutenpaare eingearbeitet. Die größere Nut dient der Aufnahme des Schiebersystems zur Adaption kleinerer Kraftaufnehmer und Probenhalter. Die kleinere Nut dient der Aufnahme/Führung für weiteres Zubehör.

Mit einem Probengreifer kann die Probe senkrecht und mittig eingelegt werden. Die Nut des Probenhalter dient dabei als Führung. Dadurch können Restrisiken beim Einlegen und Entnehmen der Proben wie Quetschen zwischen den Backen oder Verbrennen an heißen Proben minimiert werden.

Vorteile und Merkmale

- Durch die konstante Spannkraft werden wiederholbare Prüfergebnisse erzielt.

- Durch das optimale Zusammenspiel von Hydraulikaggregat, Elektronik und Prüfsoftware werden sichere Prüfergebnisse garantiert. Beim Spannvorgang verhindert die Kraft-Null Regelung unerwünschte Kräfte auf die Probe.
- Sparen Sie Zeit indem Sie kleine Probenhalter und Prüfwerkzeuge schnell und einfach über Schieber-system an große Probenhalter adaptieren. Durch die präzise Ausrichtung werden sichere Prüfergebnisse gewährleistet.
- Das symmetrische Schließen der Backen spart Einrichtzeit bei wechselnden Probendicken und gewährleistet, dass die Probe exakt in der Prüfachse gespannt wird.
- Durch die spezielle Konstruktion des Probenhalters können auch kurze Proben geklemmt werden.
- Schnelles und einfaches Einlegen und Spannen der Probe durch die ergonomische und offene Bauform
- Präzise Prüfergebnisse werden durch den einstellbaren Probenanschlag auch bei hohem Probendurchsatz erreicht.

Produktinformation

Hydraulik-Probenhalter Typ 8592, F_{max} 100 kN und Typ 8594, F_{max} 250 kN

Technische Daten

Artikel-Nr.	313760 ¹⁾	313782 ¹⁾	
Typ	8592	8594	
Funktionsprinzip/Kennzeichen	Beidseitig schließend	beidseitig schließend	
Prüfkraft F _{max}	100	250	kN
Spannkraft, max. bei 300 bar	250	-	kN
Spannkraft, max. bei 480 bar	-	410	
Maße			
Höhe	303	303	mm
Breite	479	479	mm
Tiefe	170	170	mm
Breite mit Spindeleinheit ganz offen	461	-	mm
Klemmweg	70	35	mm
Klemmen der Probe	Die Probe muss über mindestens 2/3 der Backenhöhe geklemmt sein		
Gewicht je Probenhalter, ca.	70	70	kg
Anschluss	Ø 60	Ø 60	mm
Umgebungstemperatur	+10 ... +35	+10 ... +35	°C
Lieferumfang	2	2	Stück
Öffnungsweite mit Backen		59	

1) Empfohlen und freigegeben für die Dehngeschwindigkeitsregelung nach den Normen DIN EN ISO 6892-1:2009 und ASTM E 8-09.

Erforderliches Zubehör

Hydraulik-Aggregat

Flachbacken für Typ 8592

Lieferumfang: je 2 Stück

Anwendungsbereich	Ausführung	Proben- maße Typ 8592, F _{max} 100 kN Flach- probe, Dicke [mm]	Klemmfläche Durchmesser [mm]	Umge- bungstem- peratur [°C]	Härte	Artikel-Nr.
Flachbacken Metallstreifen- und Schulterproben, ver- stärkte Kunststoffe (Flach- proben)	Stahl, konz- entr. Rillen, Abstand 1 mm	0 ... 59	74 ¹⁾	-70 ... +250	58 HRC	314046
Flachbacken Metallstreifen- und Schulterproben, ver- stärkte Kunststoffe (Flach- proben)	Stahl, Pr ²⁾ 0,35 mm	0 ... 59	74 ¹⁾	-70 ... +250	58 HRC	316139

Produktinformation

Hydraulik-Probenhalter Typ 8592, F_{max} 100 kN und Typ 8594, F_{max} 250 kN

Anwendungsbereich	Ausführung	Probenmaße	Klemmfläche	Umgebungstemperatur [°C]	Härte	Artikel-Nr.
		Typ 8592, F _{max} 100 kN Flachprobe, Dicke [mm]	Durchmesser [mm]			
Flachbacken Metallstreifen- und Schulterproben, verstärkte Kunststoffe (Flachproben)	Stahl, Pr ²⁾ 0,75 mm	0 ... 59	74 ¹⁾	-70 ... +250	58 HRC	320618
Flachbacken Metallstreifen- und Schulterproben, verstärkte Kunststoffe (Flachproben)	Stahl, Pr ²⁾ 1,5 mm	0 ... 59	74 ¹⁾	-70 ... +250	58 HRC	320620
Flachbacken Metallstreifen- und Schulterproben, verstärkte Kunststoffe (Flachproben)	Stahl, konzentrierte Rillen, Abstand 2 mm	0 ... 59	74 ¹⁾	-70 ... +250	58 HRC	317244
Dünne Metallstreifen, GFK-/CFK-Streifenproben	Stahl glatt, geschliffen	0 ... 59	74 ¹⁾	-70 ... +250	58 HRC	317246

1) mit Splitterschutzmantel

2) Pr = Pyramidenraster

Flachbacken für Typ 8592

Lieferumfang: 1 Satz (= 4 Stück)

Anwendungsbereich	Ausführung	Probenmaße	Klemmfläche		Umgebungstemperatur [°C]	Härte	Artikel-Nr.
		Typ 8592, F _{max} 100 kN Flachprobe, Dicke [mm]	Höhe [mm]	Breite [mm]			
Gewebebänder (Flachproben)	Stahl, glatt	0 ... 20	110	110	-70 ... +250	55 HRC	320350 ¹⁾
Gewebebänder (Flachproben)	Stahl, gewellt	0 ... 20	110	110	-70 ... +250	55 HRC	320352 ¹⁾

1) Nur beim einseitig schließenden Hydraulik-Probenhalter 8802 und 8803 einsetzbar

Produktinformation

Hydraulik-Probenhalter Typ 8592, F_{max} 100 kN und Typ 8594, F_{max} 250 kN

Prismenbacken für Typ 8592

Lieferumfang: Je 2 Stück

Anwendungsbereich	Ausführung	Probenmaße Typ 8592, F _{max} 100 kN Rundprobe, Ø [mm]	Klemmhöhe [mm]	Umgebungs- tempera- tur [°C]	Härte	Artikel-Nr.
Rundproben mit und ohne Schulter, Rohre mit Stopfen	Stahl, V-Nut, gewellt, Abstand 1 mm	6 ... 15	74	-70 ... +250	58 HRC	314050 ¹⁾
Rundproben mit und ohne Schulter, Rohre mit Stopfen	Stahl, V-Nut, gewellt, Abstand 1 mm	16 ... 59	74	-70 ... +250	58 HRC	314052 ¹⁾

¹⁾ Passende Backenaufnahme zu den Prismenbacken (erforderlich für die Prismenbacken): Artikel-Nr. 314048

Flachbacken für Typ 8594

Lieferumfang: je 2 Stück

Anwendungsbereich	Ausführung	Proben- maße Typ 8594, F _{max} 250 kN Flach- probe, Dicke [mm]	Klemmfläche Durchmesser [mm]	Umgebungs- tempera- tur [°C]	Härte	Artikel-Nr.
Flachbacken Metallstreifen- und Schulterproben, verstärkte Kunststoffe (Flachproben)	Stahl, konzentrierte Rillen, Abstand 1 mm	0 ... 59	74 ¹⁾	-70 ... +250	58 HRC	314046
Flachbacken Metallstreifen- und Schulterproben, verstärkte Kunststoffe (Flachproben)	Stahl, Pr ²⁾ 0,35 mm	0 ... 59	74 ¹⁾	-70 ... +250	58 HRC	316139
Flachbacken Metallstreifen- und Schulterproben, verstärkte Kunststoffe (Flachproben)	Stahl, Pr ²⁾ 0,75 mm	0 ... 59	74 ¹⁾	-70 ... +250	58 HRC	320618
Flachbacken Metallstreifen- und Schulterproben, verstärkte Kunststoffe (Flachproben)	Stahl, Pr ²⁾ 1,5 mm	0 ... 59	74 ¹⁾	-70 ... +250	58 HRC	320620
Flachbacken Metallstreifen- und Schulterproben, ver-	Stahl, konzentrierte Rillen,	0 ... 59	74 ¹⁾	-70 ... +250	58 HRC	317244

Produktinformation

Hydraulik-Probenhalter Typ 8592, F_{max} 100 kN und Typ 8594, F_{max} 250 kN

Anwendungsbereich	Ausführung	Probenmaße Typ 8594, F _{max} 250 kN Flach- probe, Dicke [mm]	Klemmfläche Durchmesser [mm]	Umgebungstemperatur [°C]	Härte	Artikel-Nr.
stärkte Kunststoffe (Flachproben)	Abstand 2 mm					
Dünne Metallstreifen, GFK-/CFK-Streifenproben	Stahl glatt, geschliffen		74 ¹⁾	-70 ... +250	58 HRC	317246

1) mit Splitterschutzmantel

2) Pr = Pyramidenraster

Flachbacken für Typ 8594

Lieferumfang: 1 Satz (= 4 Stück)

Anwendungsbereich	Ausführung	Probenmaße Typ 8594, F _{max} 250 kN Flachprobe, Dicke [mm]	Klemmfläche Höhe [mm]	Breite [mm]	Umgebungstemperatur [°C]	Härte	Artikel-Nr.
Gewebebänder (Flachproben)	Stahl, glatt	0 ... 20	110	110	-70 ... +250	55 HRC	320350 ¹⁾
Gewebebänder (Flachproben)	Stahl, gewellt	0 ... 20	110	110	-70 ... +250	55 HRC	320352 ¹⁾

1) Nur beim einseitig schließenden Hydraulik-Probenhalter 8802 und 8803 einsetzbar

Prismenbacken für Typ 8594

Lieferumfang: Je 2 Stück

Anwendungsbereich	Ausführung	Probenmaße Typ 8594, F _{max} 250 kN Rundprobe, Ø [mm]	Klemmhöhe [mm]	Umgebungstemperatur [°C]	Härte	Artikel-Nr.
Rundproben mit und ohne Schulter, Rohre mit Stopfen	Stahl, V-Nut, gewellt, Abstand 1 mm	6 ... 15	74	-70 ... +250	58 HRC	314050 ¹⁾
Rundproben mit und ohne Schulter, Rohre mit Stopfen	Stahl, V-Nut, gewellt, Abstand 1 mm	16 ... 59	74	-70 ... +250	58 HRC	314052 ¹⁾

1) Passende Backenaufnahme zu den Prismenbacken (erforderlich für die Prismenbacken): Artikel-Nr. 314048

Produktinformation

Hydraulik-Probenhalter Typ 8592, Fmax 100 kN und Typ 8594, Fmax 250 kN

Backenaufnahme (erforderlich für die Prismenbacken)

Beschreibung	Artikelnummer
Passende Backenaufnahme zu den Prismenbacken Lieferumfang: 2 Stück	314048

Optionales Zubehör

Beschreibung	Artikelnummer
Probengreifer	325118
Anschlusschieber mit • Gewinde M28 x 1,5 für Anschluss von Anschlussbolzen mit Ø 8, 20, 36 mm oder Kraftaufnehmer • Zentrierung Ø 30 H7 für den Anschluss der Aufnahmeeinheit, des Aufnahmeflansches oder des Anschlussbolzens Ø 60 mm Lieferumfang: 2 Stück	314054
Anschlusschieber zur Kalibrierung des Kraftaufnehmers, Fmax 250 kN, mit Bohrung Ø 64/48 mm, Lieferumfang: 2 Stück	314056
Anschlussbolzen Ø 60 mm, Fmax 250 kN Lieferumfang: 1 Stück	314062
Aufnahmeeinheit zum Anschluss von Druckvorrichtungen (Fmax 250 kN ¹⁾), Biegefinnenhalter starr (Fmax 250 kN ¹⁾), Biegefinnenhalter kippbar (Fmax 20 kN ¹⁾), Biegetisch Typ A/B (20 kN ¹⁾) Lieferumfang: 1 Stück	314058
Aufnahmeflansch zum Anschluss von Biegetischen, Fmax 250 kN ¹⁾ , Einbau vorzugsweise in den unteren Probenhalter Lieferumfang: 1 Stück	314060

1) Die Fmax wird eventuell durch eine kleinere Fmax der Vorrichtung eingeschränkt